

4 wire cable to:
-Supresson Activator Coil
-Presson Sensor Switch

2 wire cable to:
-Linear Heat Detector
termination

2 wire cable to:
-Power Supply

Marten Hose 1/2"

SEH Heat Sensor (Same in all posotion)

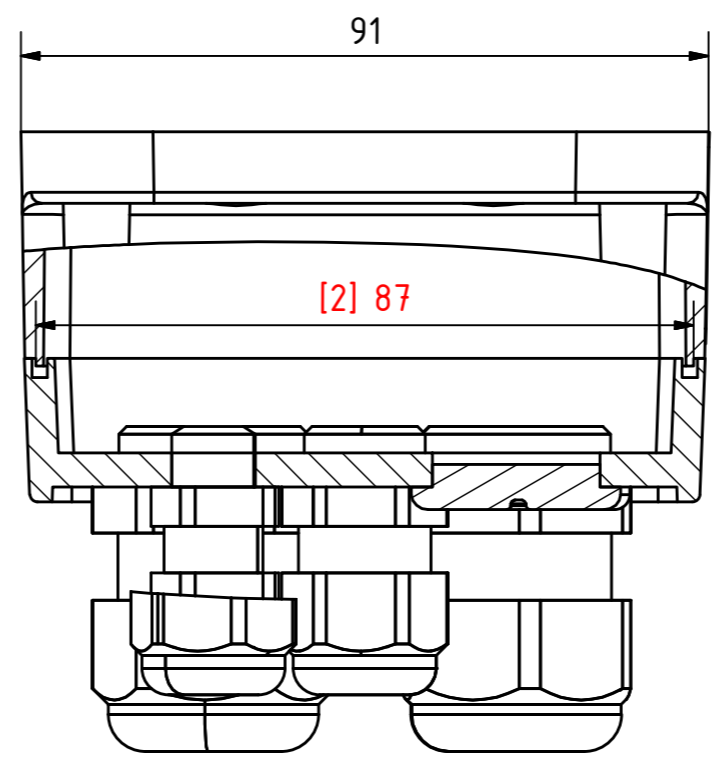
Type Label with E-mark,
production number, barcode

A
1 : 1

Coil + [black]
Coil - [brown]
Press.det [grey]
Press.det [ygreen]

Power supply + [blue]
Power supply - [brown]

Heat.det [brown]
Heat.det [blue]



N.o.	Description	Max	Min
6	Height	85	-
5	Height	49,5	47,5
4	Gap	2,2	1,3
3	Thickness	-	5,5
2	Depth	87,3	86,7
1	Width	126,3	125,7

Critical Dimensions

Tervező: Adam Greksa	Anyag:	Tömeg:	Tűréseztelen méretek tűrése: .X ± 0,5 .XX ± 0,25 .XXX ± 0,100 Szög ± 1	Gyártmány: FDU	Nem méretarányos! Méretarány: 1:1 Lapméret: A2
Dátum: 2018.12.14.	Felületkezelés:		Megnevezés: SNS	Rajzszám:	
Ellenőrizte:					